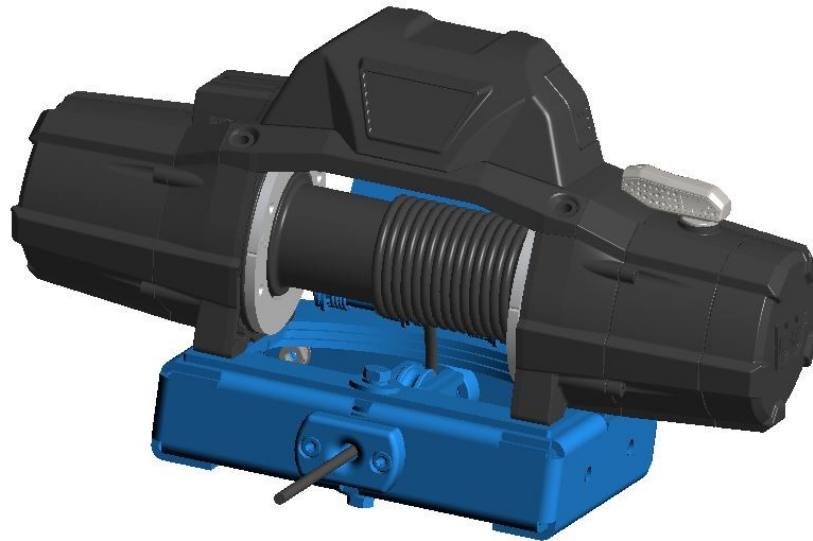


Anbauanleitung Seilspulung für Zeon Winden

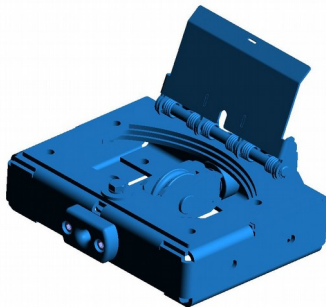
AL: 2058 - 01

Basisversion



Stückliste Basisversion

1-24441, Seilspulung



1-24444, Bordscheibenausgleich



1-10452909, TAURUS Stahlseil, 29m x 9mm

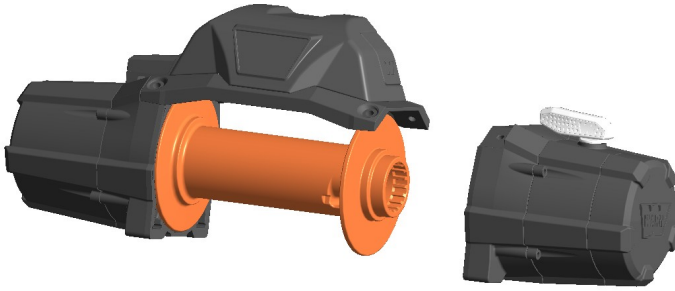


Schraubensatz

- 2x Senkschraube M10x45
- 2x Sechskantschraube M10x45
- 2x Scheibe M10
- 2x Federring M10

- 8x Blech Senkschraube TX 4,2x16 (DIN 14586)

Basisversion – Montage Bordscheiben



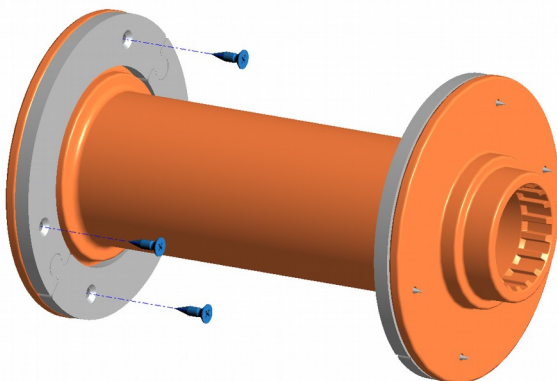
Die Verschraubung der Schaltkasteneinheit getriebeseitig lösen und die Seiltrommel herausziehen.



Die Ausgleich Segmente zusammenfügen, ausrichten und in den Bohrungen kennzeichnen.

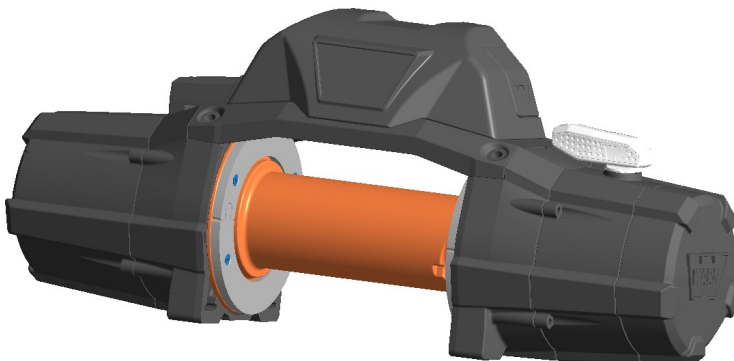
3,5 mm Bohrungen in die Bordscheiben der Seilwinde einbringen. (wenn möglich mit Ständerbohrmaschine)

Den Ablauf auf der linken Seite wiederholen!



Ausgleich Segmente beidseitig **innen** mit Senkkopfschrauben 4,2x16 befestigen (5 Nm).

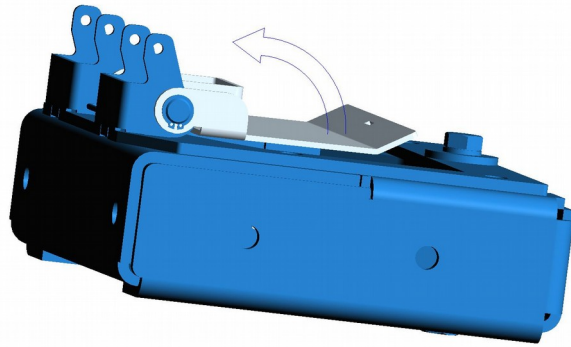
Evtl. überstehende Schraubenspitzen glatt schleifen



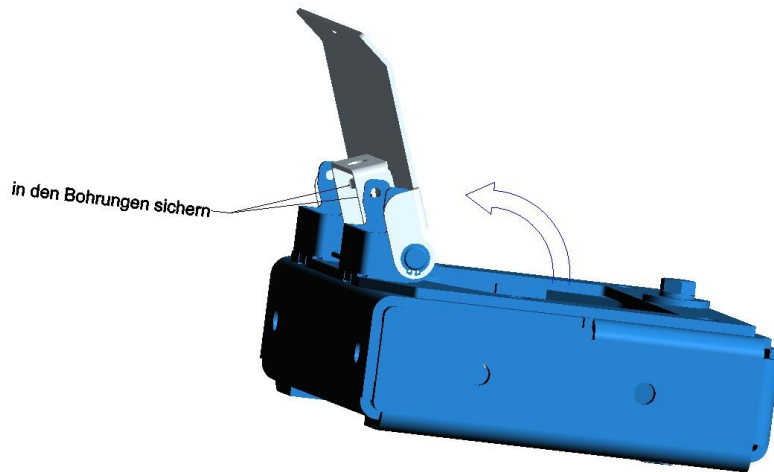
Winde wieder zusammensetzen,

Falls der Umbau auf EN 14492 benötigt wird bitte Seite 8 beachten und nach dieser Stelle ausführen!

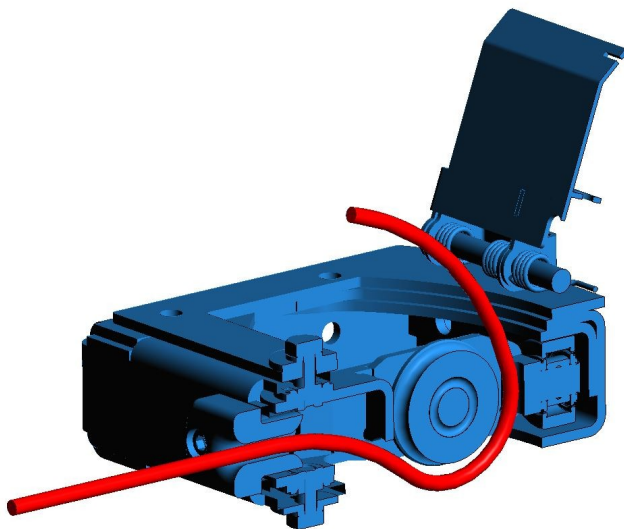
Basisversion – Montage Seilwinde



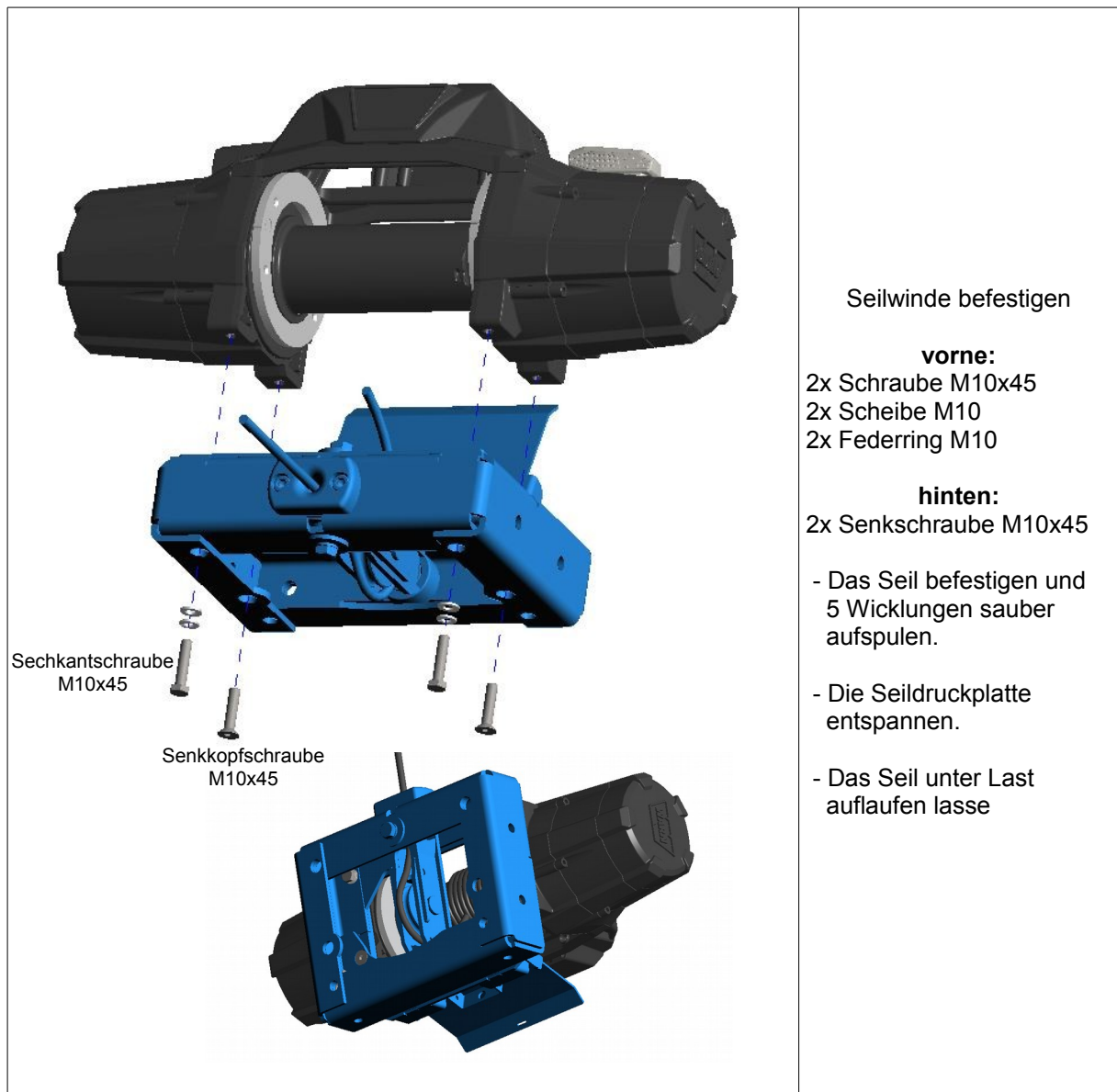
Die Seildruckplatte öffnen.



Die Druckplatte in den vorhandenen Bohrungen beidseitig gegen zuklappen sichern.



Das Seil einführen.



Seilwinde befestigen

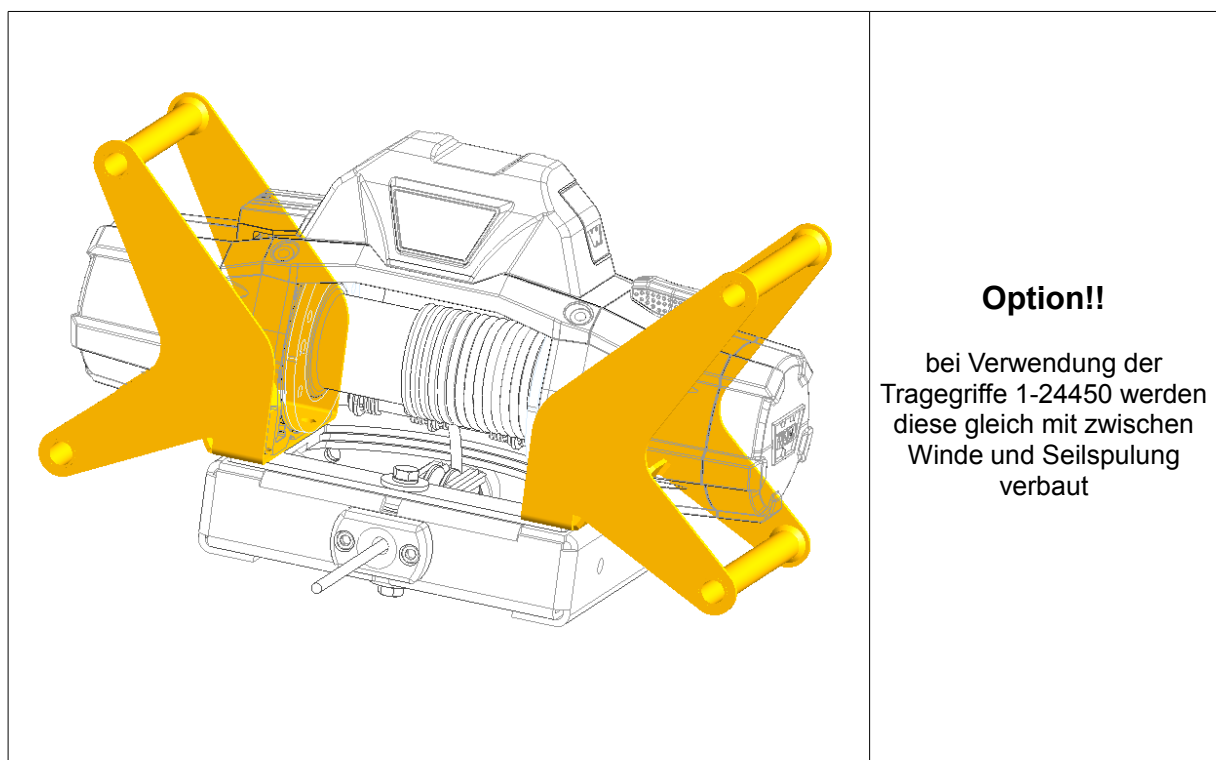
vorne:

2x Schraube M10x45
 2x Scheibe M10
 2x Federring M10

hinten:

2x Senkschraube M10x45

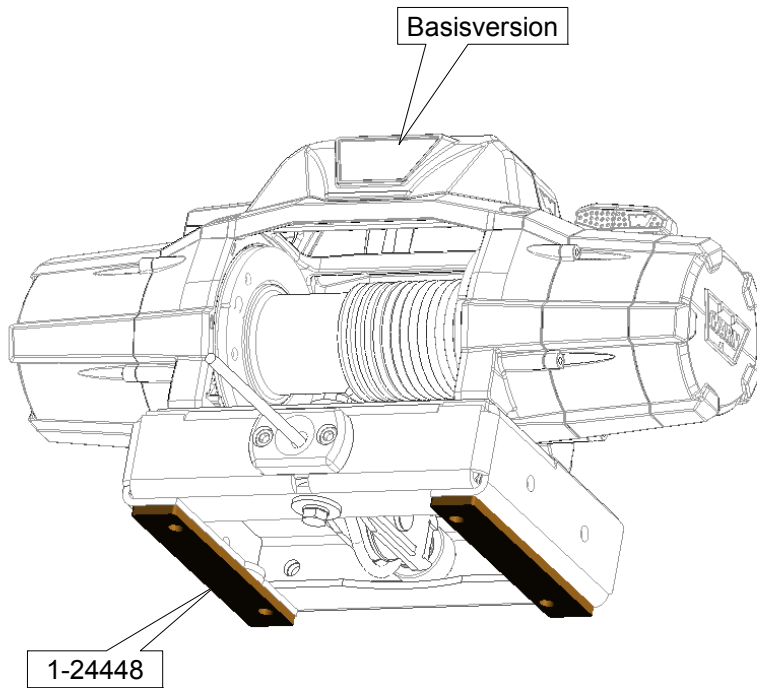
- Das Seil befestigen und 5 Wicklungen sauber aufspulen.
- Die Seildruckplatte entspannen.
- Das Seil unter Last auflaufen lassen



Option!!

bei Verwendung der Tragegriffe 1-24450 werden diese gleich mit zwischen Winde und Seilspulung verbaut

Festmontage unten



Stückliste:

1x Basisversion
1x Unterlagen (1-14448)

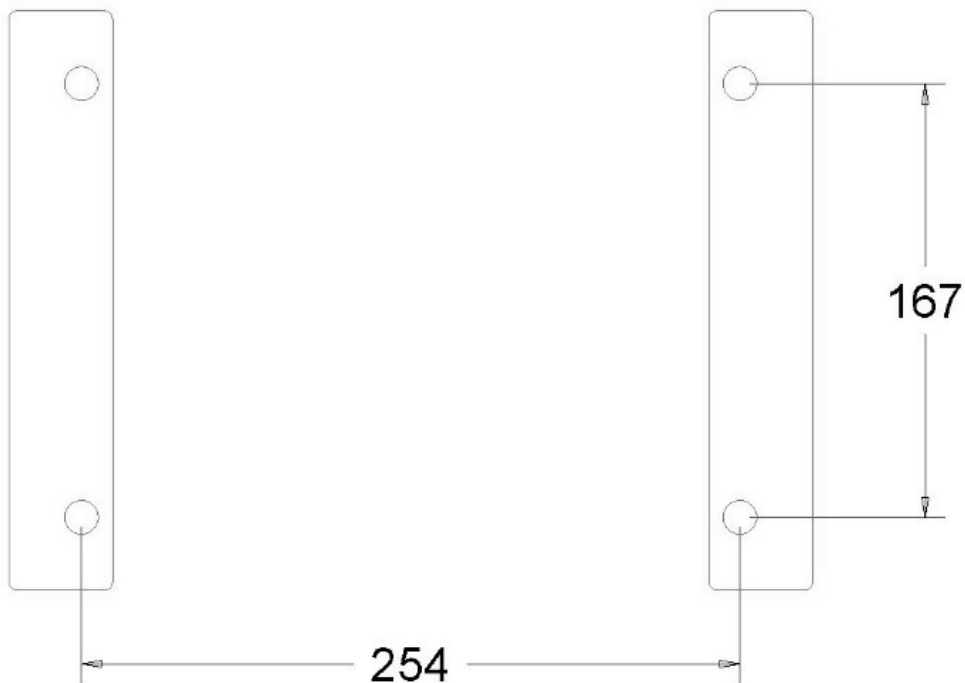
Schraubensatz: keiner

Bemerkung:

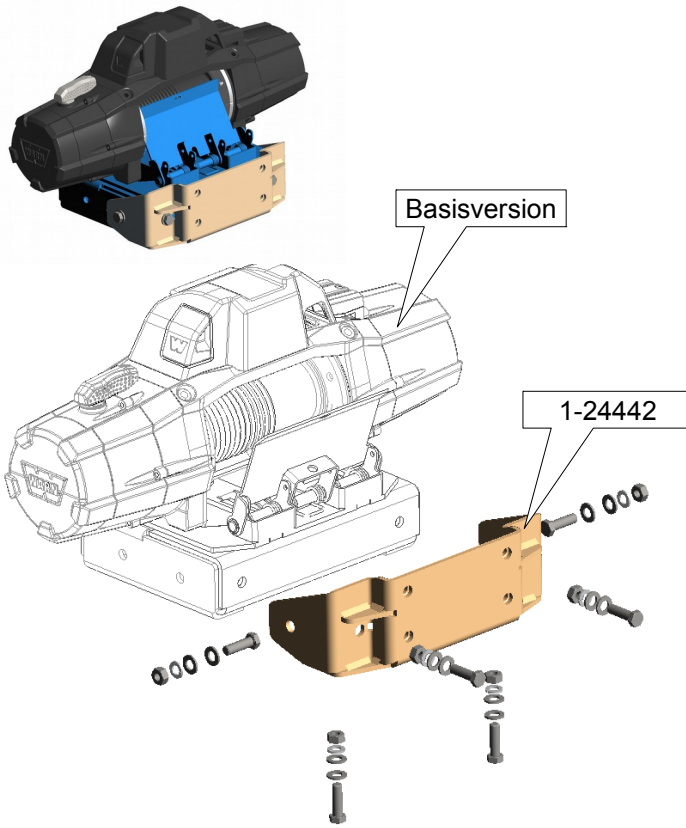
Zur Bodenmontage müssen
Schrauben M12 verwendet
werden.

**Die Schrauben sind im
Lieferumfang nicht
enthalten!**

Lochbild zur unteren Befestigung



Festmontage hinten



Stückliste:

1x Basisversion
1x 1-24442, hinterer Halter

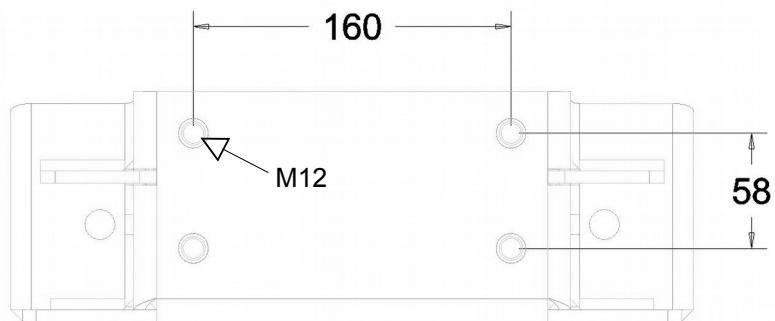
Schraubensatz:

2x Sechskantschraube M12x30
4x Sechskantschraube M12x40
12x Scheibe M12
6x Federring M12
6x Mutter M12

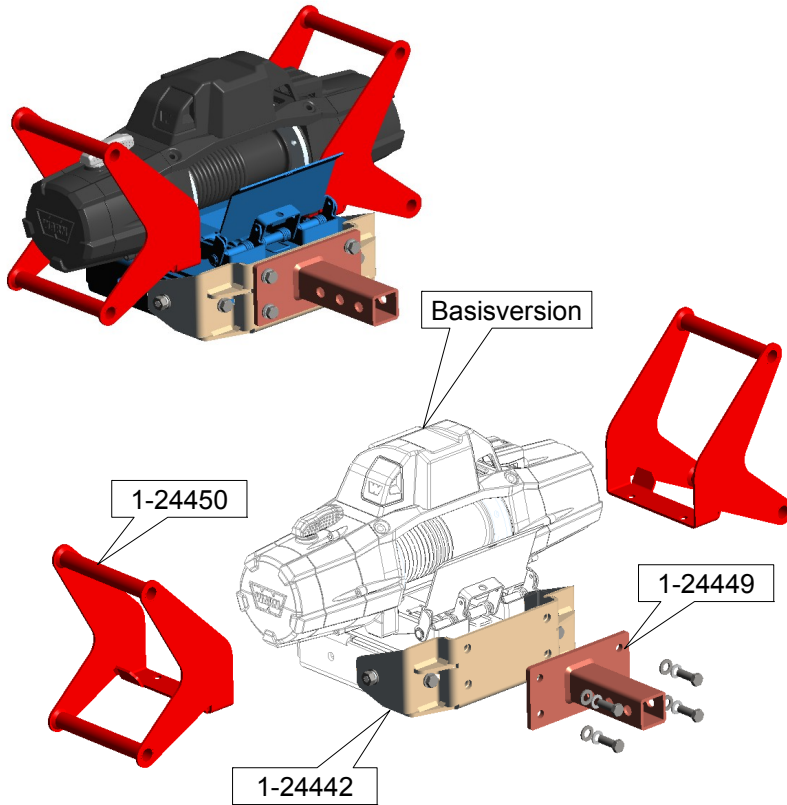
Bemerkung:

seitliche Schrauben von
innen nach außen.

Lochbild zur hinteren Befestigung



Mobile Anwendung für Multimountträger



Stückliste:

1x Basisversion
 1x 1-24442, hinterer Halter
 1x 1-24449, Adapter Multimount
 1x 1-24450, Doppelgriffe

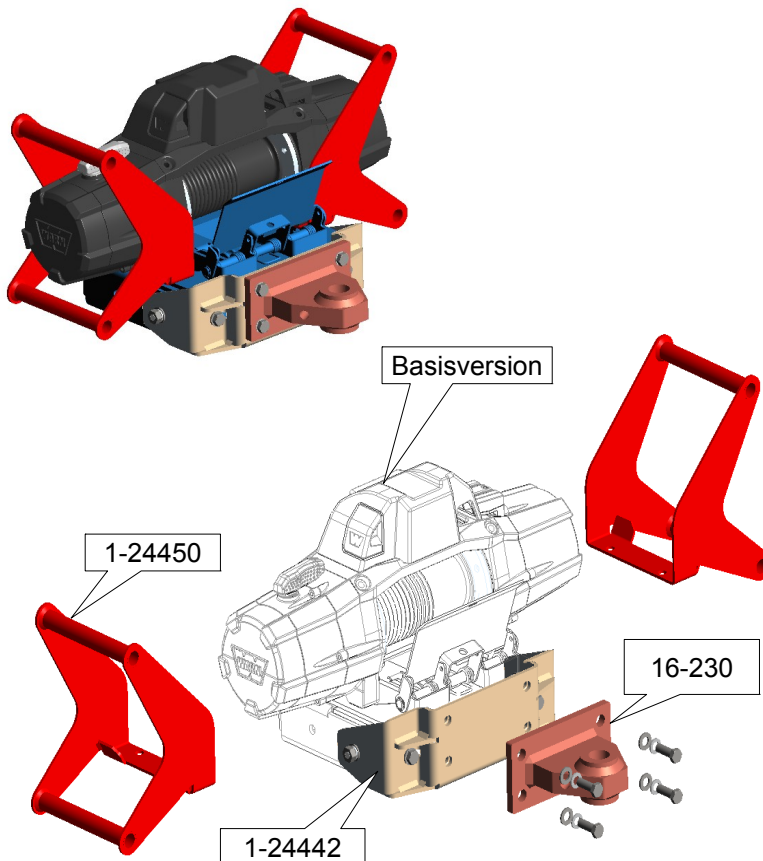
Schraubensatz:

2x Sechskantschraube M12x30
 4x Sechskantschraube M12x40
 12x Scheibe M12
 6x Federring M12
 6x Mutter M12

4x Sechskantschraube M12x35
 4x Scheibe M12
 4x Federring M12

Bemerkung:

Mobile Anwendung für Zugmaul



Stückliste:

1x Basisversion
 1x 1-24442, hinterer Halter
 1x 16-230, Zugmauladapter
 1x 1-24450, Doppelgriffe

Schraubensatz:

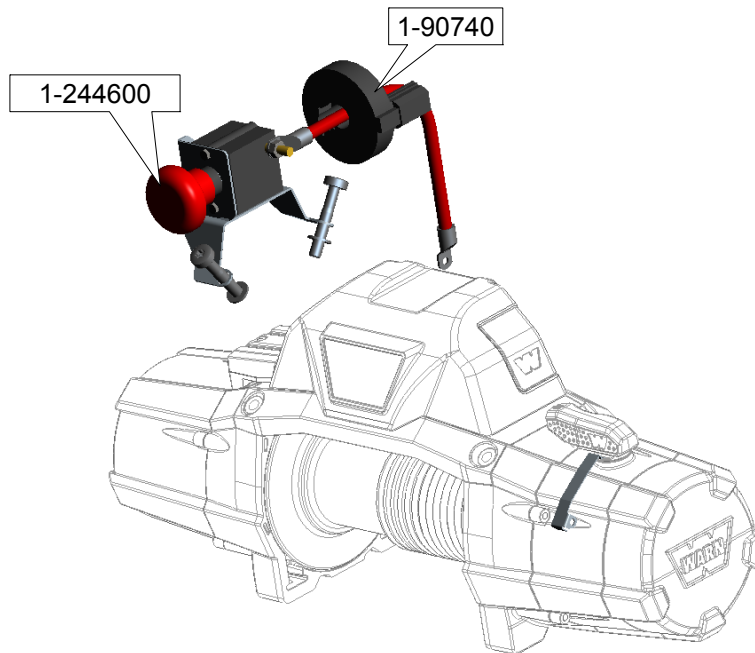
2x Sechskantschraube M12x30
 4x Sechskantschraube M12x40
 12x Scheibe M12
 6x Federring M12
 6x Mutter M12

4x Sechskantschraube M12x35
 4x Scheibe M12
 4x Federring M12

Bemerkung:

Bitte zur Montage des Artikels
 16-230 die beiliegende
 Montageanleitung verwenden!

Umbau nach EN 14492



Stückliste:

1x 1-90740, Überlastsicherung
1x 1-244600, Not-Stop Set

Schraubensatz:

keiner

Bemerkung:

**Diesen Umbau vornehmen
bevor die Seilwinde auf der
Seilspule montiert wird!**

Bitte zur Montage der Artikel
1-90740 und 1-244600 die jeweils
dem Produkt beiliegenden
Montageanleitungen verwenden!